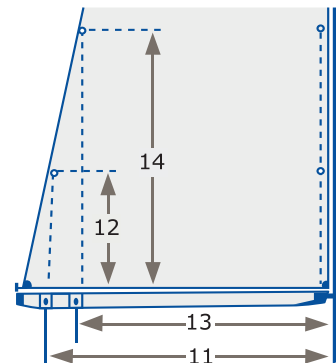
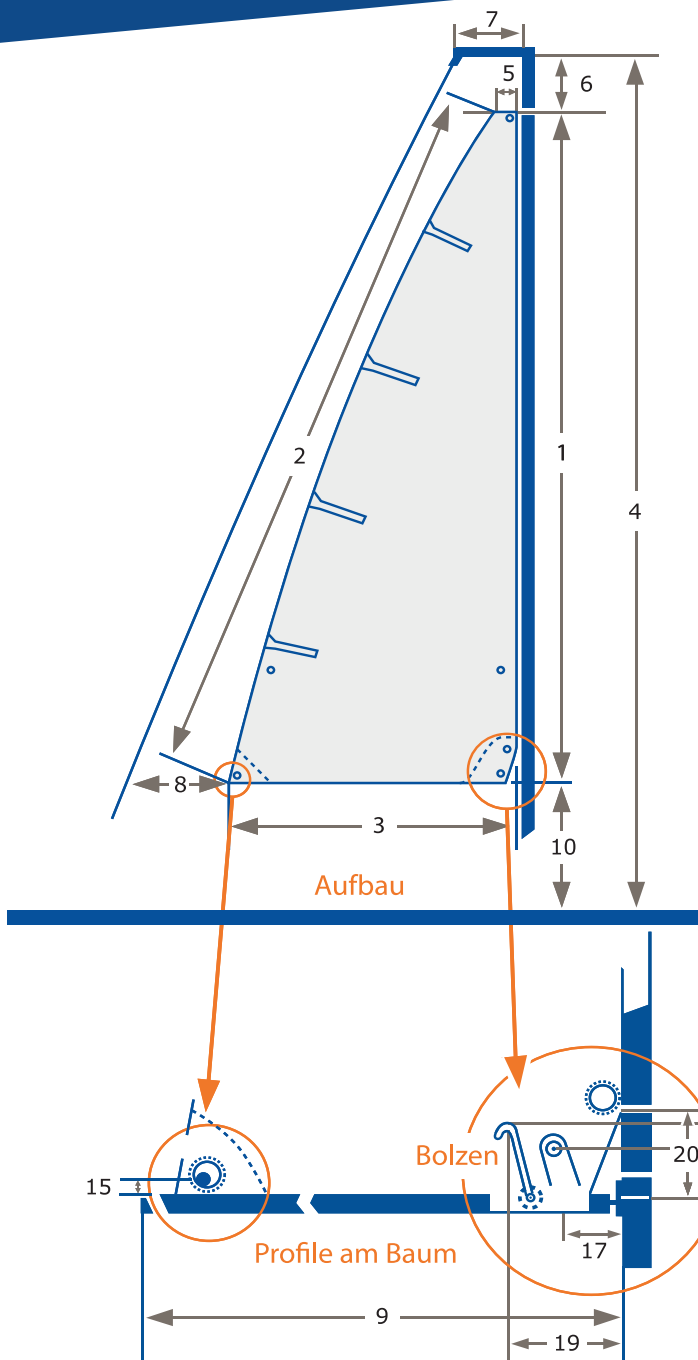
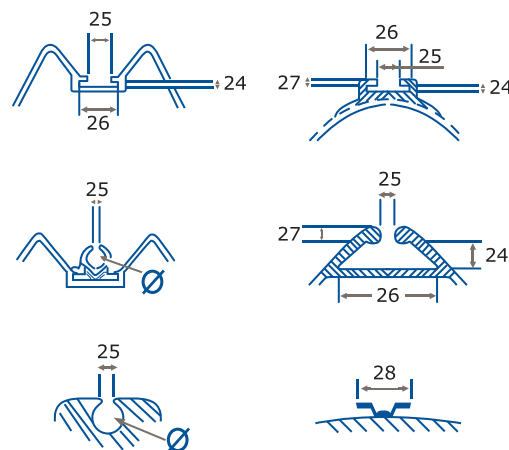




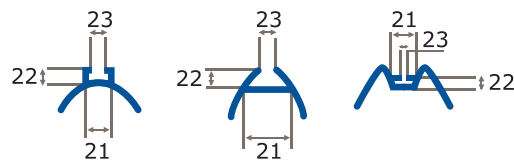
Tel.: 04141 45782
 info@segelwerkstatt.de
 www.segelwerkstatt.de



Segelnut-Profile am Mast



mögliche Maße: 18 mm 22 mm 27 mm



Geben Sie hier bitte Ihre Kontaktinformationen ein

Vor- und Nachname		Schiffstyp	
Straße / Nr.		Segelnummer	
PLZ / Ort		Weitere Anmerkungen:	
Telefon			
E-Mail			
Gemessen von	am:		



Mess-Schema für Großsegel

		Konstruktionsmaß	Schnittmaß
1	Vorliek (Maß P)		
2	Achterliek		
3	Unterliek (Maß E)		
4	Mastlänge bis zum Deck		
5	Kopfbreite (Maß HB)		
6	Oberkante Segel bis zur Achterstagsaufnahme		
7	Länge der Achterstagsaufnahme		
8	Abstand vom Ende des Großbaums bis zum Achterstag		
9	Großbaumlänge, Länge über Alles		
10	Vom Deck bis zur Unterkante des Segels		
11	Länge erstes Reff		
12	Höhe erstes Reff		
13	Länge zweites Reff		
14	Höhe zweites Reff		
15	Höhe Anschlagpunkt Segelschothorn / Druckpunkthöhe		
16	Höhe Anschlagpunkt Segelhals		
17	Anschlagpunkt Segelhals hinter dem Mast		
18	Höhe Reffhaken		
19	Reffpunkt hinter dem Mast		
20	Höhe Mastrutscherstopper		

Messdaten für die Profile am Baum und die Segelnut-Profile am Mast

21	Großbaumnut Basisbreite		
22	Großbaumnut Höhe		
23	Großbaumnut Öffnung		
24	Mastnut Basishöhe		
25	Mastnut Öffnung		
26	Mastnut Basisbreite		
27	Mastnut Materialbreite		
28	Schienenbreite		
29	Schothornrutscher		

Nicht in der Zeichnung

30	Bezeichnung auf den alten Mastrutschern		
31	Durchmesser der Vorliekleine, wenn das Segel im Mast in einer Nut eingeführt wird		
32	Mastfall (Rake) in mm oder Grad		
33	Masthersteller		
		ohne Achterstagszug	Achterstag normal gezogen
34	Mastkurve		Achterstag max. gezogen